

## XC6220B331MR-G

شماره قطعه	<a href="#">XC6220B331MR-G</a>	وضعیت RoHs	N/A
سازنده / نام تجاری	<a href="#">Torex Semiconductor Ltd.</a>	وضعیت سهام	166523 pcs stock
توضیحات محصول	IC REG LINEAR 3.3V 1A SOT25	کشتهی از	Hong Kong
برگه های اطلاعات	<a href="#">XC6220 Series.pdf</a>	راه حمل و نقل	DHL/Fedex/TNT/UPS/EMS

**166523 pcs stock**  
(مرجع قیمت (در دلار آمریکا)

1 pcs	10 pcs	25 pcs	100 pcs	250 pcs	500 pcs	1000 pcs
\$0.522	\$0.467	\$0.443	\$0.364	\$0.341	\$0.301	\$0.238

### دریافت نقل قول

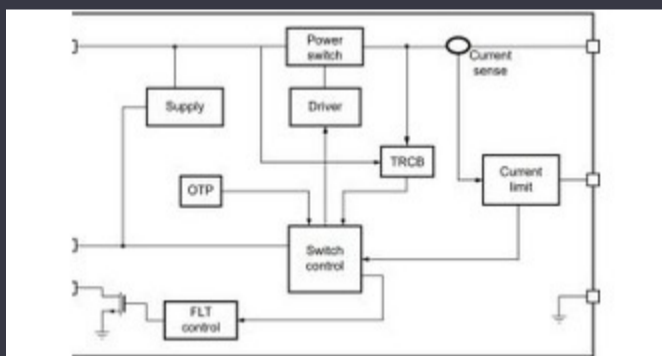
لطفاً روی "دریافت یک نقل قول" کلیک کنید و تمام زمینه های مورد نیاز را پر کنید. ما ظرف 24 ساعت از طریق ایمیل به درخواست شما پاسخ خواهیم داد. و ما در اسرع وقت به شما باز خواهیم گشت، [info@global-ic.hk](mailto:info@global-ic.hk) اگر با هر مشکلی روبرو شدید، لطفاً یک پیام بگذارید یا به ما ایمیل بزنید.

دریافت نقل قول

### مشخصات XC6220B331MR-G

ولتاژ (ولتاژ - حداکثر)	0.655V @ 1A	ولتاژ - خروجی (حداقل / ثابت)	3.3V
ولتاژ - خروجی (حداکثر)	-	ولتاژ ورودی - (حداکثر)	6V
کننده بسته بندی دستگاه	SOT-25-5	سلسله	-
ویژگی های حفاظت	Over Current, Over Temperature	بسته بندی / مورد	SC-74A, SOT-753
بسته بندی کردن	Tape & Reel (TR)	PSRR	50dB (1kHz)
نوع خروجی	Fixed	بیکر بندی خروجی	Positive
دمای عملیاتی	-40°C ~ 85°C	تعداد رگولاتور	1
نصب و راه اندازی نوع	Surface Mount	(کنونی - تامین) (حداکثر)	108 μA
(Iq) جریان - خاموش	18 μA	کنونی - خروجی	1A
ویژگی های کنترل	Enable	شماره محصول پایه	XC6220

### اخبار مرتبط



سوئیچ بار 5 ولت شامل مسدود کردن معکوس و محدود کننده جریان است  
2023/08/17

بلند کند μm آشنایدر می تواند 3 کیلوگرم و موقعیت را به 20 Cobot  
2023/08/7

سوئیچ های اثرنت صنعتی مدیریت یا کنترل نشده  
2023/08/21

است Mouser Electronics برداشت انرژی ارائه دهنده الکترونیک SOCS  
2023/07/4

بانکهای ابررسانا برای ذخیره انرژی  
2023/08/16

Reram گزارش پیشرفت  
2023/04/26

Infineon PCB ارزیابی و نمایشی نسخه ی نمایشی را برای تابلوهای نسخه ی نمایشی  
امتحان می کند  
2023/07/28

های چند کیلو وات اضافه می کند PSU گزینه سینک قدرت را به TDK  
2023/09/15

منجیق نیمه هادی مرکب به بریستول، گلاسکو و دورام گسترش می یابد  
2023/07/20

سیستم های مدولار - شیطان در جزئیات تعبیه شده  
2023/04/5

کاهش می دهد IoT ضریب فعلی را برای گسترش عمر سلول سکه IC  
2023/07/11

چگونه موضوع واقعیت شد  
2023/07/19